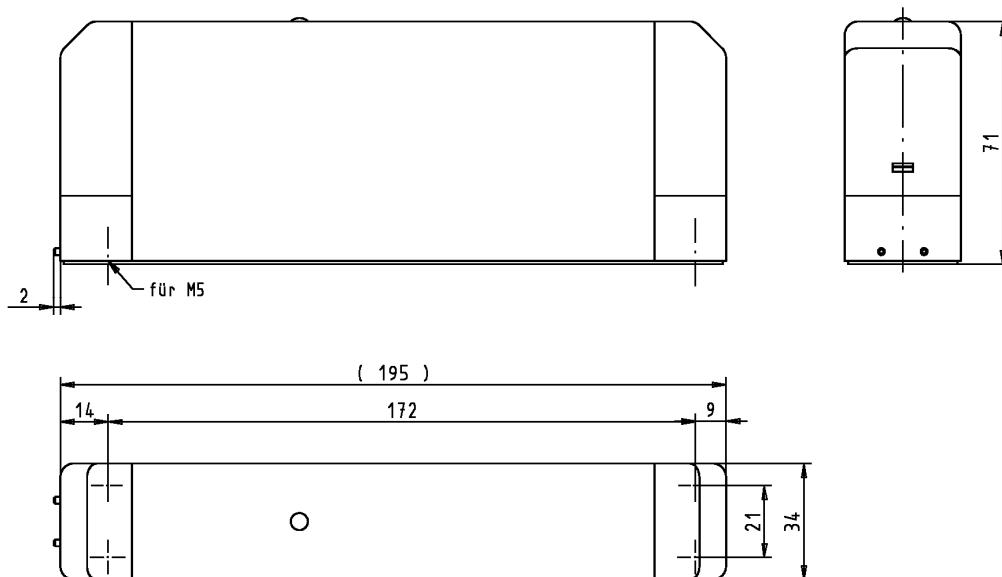


## Elektroantrieb Nr. 60008936



### für den Einsatz zur Be- und Entlüftung in Verbindung mit Lamellen für verdecktliegenden Angriff

Der Antrieb ist mit folgenden Komponenten ausgestattet:

- Wartungsfreier elektrischer Antrieb zur Betätigung von Lüftungselementen (Fenster, Lamellen, etc.) in Belüftungsanlagen für Innenräume
- Der Antrieb ist von außen korrosionsbeständig
- Tragende Teile aus Zink- Druckguß, eloxierte AL- Abdeckhaube (E6/EV1 eloxiert, Kunststoffbeschichtung nach RAL möglich), Verschlusskappen aus Kunststoff- schwarz, Getriebe im geschlossenem Zink- Druckgußgehäuse
- Der Antrieb schaltet in den Endlagen und bei Lasten über 1200N automatisch über die Lastabschaltung ab
- Das Erreichen der Endlagen bzw. Lastabschaltung wird durch die grüne Kontrollleuchte angezeigt
- Alle technischen Leistungsmerkmale entsprechen dem Stand der Technik. Das Typenschild befindet sich unter der Verschlusskappe
- Anschlußstecker 4-polig für flexibles Kabel (Kabel bauseits), max. 1,5 mm<sup>2</sup>
- Zugentlastung für flexibles Kabel mit einem max. Außendurchmesser von 7mm

### Technische Daten:

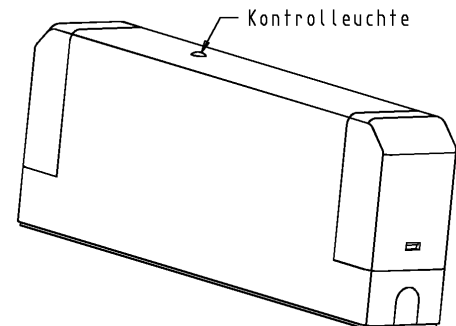
Nennspannung	: 230 V AC ±10% / 50 Hz
Stromaufnahme	: 0,2 A
Leistungsaufnahme	: ca. 25 W
Zug- und Druckkraft	: max. 1200 N +20%
Verriegelungskraft	: max. 2000 N
Hub	: max. 70 mm bis auf ca. 50 mm verkürzbar
Betriebsart	: S3 60%
Umgebungstemperatur	: -10C° / +60C°
Laufzeit für 70 mm Hub (unter Last)	: 50 Sek.
Lebensdauer	: min. 10000 Lüftungszyklen bei Nennlast
Parallelschaltung	: Anzahl der Antriebe richtet sich nach der Stromversorgung und Betätigungsschalter
Schutzart	: IP 40 nach EN 60529

**Nicht für Feuchträume einsetzbar**

## Einstellanleitung

### Achtung:

Vor Inbetriebnahme der Gesamtanlage ist unbedingt erforderlich, daß der Hub des Motors bzw. der Motoren einzeln auf den Beschlaghub abgestimmt werden.



### Funktionsprüfung:

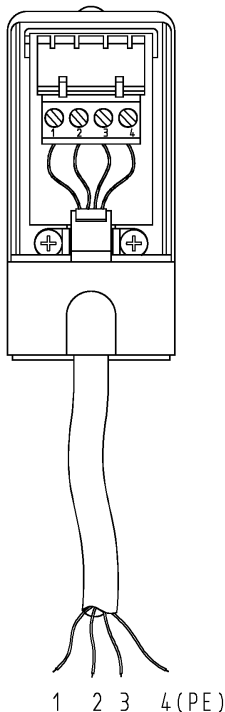
Nach Montage muß sichergestellt sein, daß der Antrieb seine Endlagen erreicht und über die Lastabschaltung abschaltet. Eine Kontrolle ist die am Antrieb eingebaute grüne Kontrolleuchte.

### Hubregulierung:

max. Hub 70 mm / auf ca. 50 mm verkürzbar

Soll der werkseitig eingestellte Hub verändert werden so kann dies durch Einlegen eines Hubanschlag an der Antriebsunterseite geschehen.

### Hinweis für den Fensterhersteller



- Der Antrieb wird zur Betätigung von Lüftungselementen eingesetzt und ist somit gemäß den entsprechenden Montagezeichnungen bzw. den baulichen Gegebenheiten entsprechend auf einen ebenen Untergrund (mit geeigneten Befestigungsmaterial) aufzuschrauben.
- **Der Antrieb wird mit 4 Befestigungsschrauben (Empfehlung: Zylinderschraube M5 DIN 912 und Federling DIN 7980), gleichmäßig angedreht, montiert. Bei der Aufputzmontage ist die Kabeldurchführung aus Gummi mit einzusetzen.**
- Der Anschluß an die Beschläge erfolgt mit geeignetem beschlagspezifischem Zubehör. Die Einstellung des Spindelhubes auf den Beschlaghub erfolgt im Regelfall bauseits. Die weitere Montage/Einstellung von der Spindelhubrichtung ect. erfolgt gemäß beschlagspezifischen Montage- und Einstellanweisungen.
- Zur Funktionsprüfung des Antriebes mit dem montierten Lamellenfenster siehe nachstehende Verdrahtung.
- Die endgültige Verdrahtung (Seite 3) nach der Fenstermontage auf der Baustelle muß fachgerecht durch eine zugelassene Elektrofirma erfolgen.
- Eine ausreichende Schmierung zwischen der Verbindung Antrieb - Hebelsystem ist bauseitig zu erstellen.

### Für provisorische Verdrahtung zum Einstellen der Beschläge und Probelauf.

Ader 1 + 2 = Schubmutter läuft in Richtung Stecker  
Ader 3 + 2 = Schubmutter läuft in Richtung Typenschild

Freie Adern wegen Kurzschlußgefahr unbedingt isolieren.

( bei Nichtbeachtung der Einstellanleitung und einem falschen Einbau keine Garantie! )

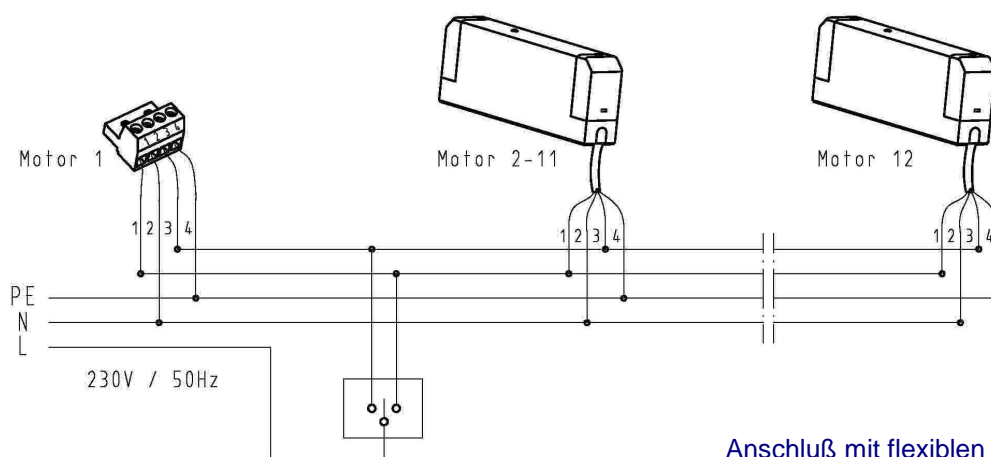
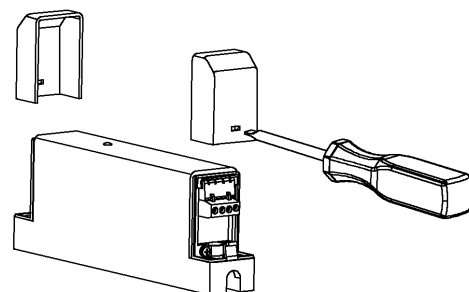
## Produktinformation

### Vor dem Anschluß durch den Elektriker ist unbedingt die Einstellanleitung zu beachten:

- ◆ Installation der Elektroleitungen und Verdrahtung nach VDE-Vorschriften.
- ◆ Zur Gewährleistung eines sicheren, störungsfreien Betriebes, Antrieb gemäß Typenschild-Angaben und dieser Produktinformation anschließen und betreiben.
- ◆ Der Antrieb ist für Einzel- und Gruppenschaltung geeignet.
- ◆ Erst nach Überprüfung der gesamten Anlage, an das Netz anschließen.
- ◆ Der Antrieb ist mit einer Lastabschaltung ausgestattet.
- ◆ Interne Sicherheitsschaltung: Liegt irrtümlich an Klemme 1 und 3 gleichzeitig Spannung an, stoppt der Motor. Auch bauseitige induktive oder kapazitive Störspannungen können zur Auslösung der Sicherheitsschaltung führen und sind zu vermeiden.
- ◆ Bei automatischen Klima- und Lüftungssteuerungen ist die Gesamtlebensdauer von 10000 Lüftungszyklen zu beachten.

#### Öffnen der Verschlusskappe für Anschlussstecker:

Vor dem Öffnen der Verschlusskappe ist das Gerät allpolig abzuschalten!  
( mit Schraubendreher Verschiebesicherung eindrücken und Deckel nach oben ziehen).



Anschluß mit flexiblen Kabel ( 4x0,75 mm<sup>2</sup> )

An Stecker mit Numerierung 1-2-3-4

1 = Schubmutter läuft in Richtung Stecker

2 = N

3 = Schubmutter läuft in Richtung Typenschild

4 = PE

- Nach mehrmaligem Probelauf den festen Sitz der Geräte und der Befestigungsschrauben erneut prüfen.
- Elektrische Verbindungen ( Anschlussklemmen, Lüsterklemmen) in Anschluß- und Abzweigdosen auf festen Sitz prüfen.

**Bitte lesen Sie folgende Informationen aufmerksam durch, sie geben wichtige Hinweise für die Sicherheit, Installation und den bestimmungsgemäßen Gebrauch**

- ❖ Die Installation und Anschluß des Antriebes darf nur von einer autorisierten Fachfirma durchgeführt werden. Der elektrische Anschluß hat nach VDE und den örtlichen Vorschriften der „EVU“ ( Elektrisches Versorgungsunternehmen) zu erfolgen.
- ❖ Der Antrieb ist in Feuchträumen nicht einsetzbar!
- ❖ Quetschgefahr! Achten Sie unbedingt darauf, daß sich keine Personen im Fahrbereich von elektromotorisch bewegten Anlageteilen befinden.
- ❖ Ein defektes Gerät nicht in Betrieb nehmen.
- ❖ Montage, Anschluß und Reparaturarbeiten nur spannungsfrei durchführen.
- ❖ Reparatur und Eingriffe in das Gerät nur von einer Fachkraft / vom Kundendienst ausführen lassen.
- ❖ Zur Gewährleistung eines sicheren, störungsfreien Betriebes, Antrieb gemäß Typenschild-Angaben und dieser Produktinformation anschließen und betreiben.
- ❖ **Zusätzlich eingebaute verdecktliegende Sicherungs- bzw. Fangscheren bei Kippflügel verhindern Schäden, welche durch unsachgemäße Montage des Elektro- Antriebes entstehen können.**

**Der Hersteller haftet nicht für evtl. Schäden, die durch bestimmungswidrigen Gebrauch oder falsche Bedienung verursacht wurden.**

**Vorsicht: Quetsch und Klemmgefahr!**



Wenn der Antrieb automatisch öffnet und schließt, wird dieser erst über die Lastabschaltung gestoppt und spannungsfrei geschaltet. Achten Sie unbedingt darauf, daß sich keine Personen im Fahrbereich von elektromotorisch bewegten Anlagenteilen befinden! **Quetschgefahr**  
Die beiliegenden Warnaufkleber sind in Augenhöhe gut sichtbar und dauerhaft erkennbar an jedem Belüftungselement (Fenster, Klappe, etc.) anzubringen.  
**Die Richtlinie für kraftbetätigte Fenster; Türen und Tore der Berufsgenossenschaften ist unbedingt zu beachten.**

### Gewährleistung:

- ❖ Unsere Gewährleistung richtet sich nach unseren Allgemeinem Verkaufs-, Lieferungs- und Zahlungsbedingungen.  
Diese gilt nicht für Schäden, welche durch falsche elektrische Anschlüsse oder falsche Handhabung des Motors entstanden sind.  
Unsere Gewährleistung umfaßt nach unserer Wahl die Nachbesserung oder Neulieferung eines Gerätes, wenn die Funktionsfähigkeit des Gerätes aufgrund nachweisbarer Material- oder Fertigungsfehler beeinträchtigt oder nicht gegeben ist.  
Die Übernahme von evtl. anfallenden Folgekosten und weitergehenden Ansprüchen sind ausgeschlossen.  
Bitte schicken Sie das Gerät portofrei mit einer Fehlerbeschreibung an uns zurück.